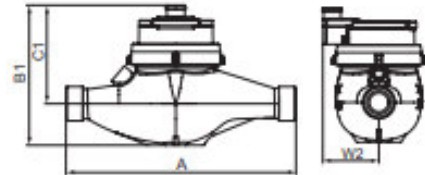


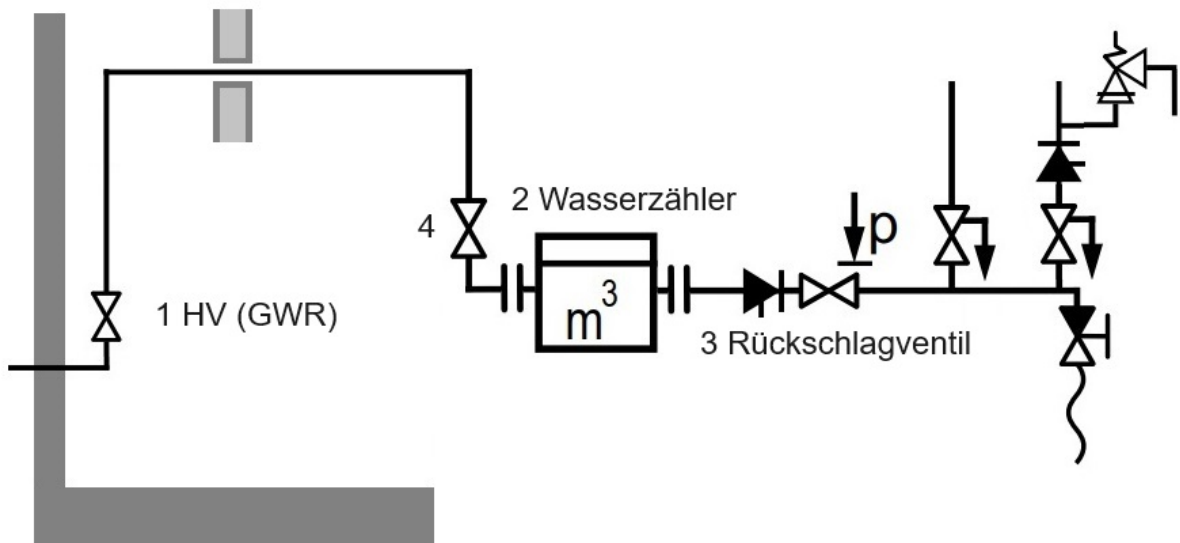
Wasser Installationshinweis



MTKcoder® MP
mit Induktiv-Schnittstelle



MTKcoder® MP-V...
mit Induktiv-Schnittstelle



Legende:

1. Hauptabsperrrarmatur (Liefergrenze GWR).
2. Wasserzähler Lieferung und Montage durch GWR bei Schlusskontrolle.
3. Rückschlagventil zur Verhinderung, dass die Hausinstallation nicht entleert.
4. Absperrrarmatur, wenn der Wasserzähler nicht im gleichen Raum wie Hauptabsperrrarmatur.

In Trinkwasser Installationen sind nur SVGW zugelassene Werkstoff und Apparate einzusetzen. Die Installationen sind nach aktuellen SVGW Richtlinien auszuführen und zu unterhalten. Vor der Neu oder Installationsanpassung sind die Arbeiten dem Werk anzuzeigen.

<https://www.gwrueiti.ch/wasser.html/478>

GEMEINDEWERKE RÜTI ZH

sauber vernetzt & sicher versorgt

Technische Daten

Baureihe			MTKcoder® MP (horizontal)						MTKcoder® MP-VS oder -VF (vertikal) ¹⁾			
Nennweite	DN	mm	15	20	25	32	40	50	20	25	32	40
Anschlussgewinde am Zähler	G...B	Zoll	1	1	1¼	1½	2	2 3/8	1	1¼	1½	2
Anschlussgewinde der Verschraubung	R...	Zoll	¾ ²⁾	¾ ²⁾	1	1¼	1½	2	¾ ²⁾	1	1¼	1½
Nenndruck	PN	bar	16	16	16	16	16	16	16	16	16	16
Zulässige Dauerbelastung	Q ₃	m ³ /h	2,5	4	6,3	10	16	25	4	6,3	10	16
Maximale Belastung ³⁾	Q ₄	m ³ /h	3,125	5	7,875	12,5	20	31,25	5	7,875	12,5	20
Trenngrenze ±2%	Q ₂	m ³ /h	0,04	0,04	0,063	0,1	0,16	0,25	0,04	0,063	0,1	0,16
Untere Messbereichsgrenze ±5%	Q ₁	m ³ /h	0,025	0,025	0,039	0,062	0,1	0,156	0,025	0,039	0,062	0,1
Kleinste ablesbare Menge		l	0,05	0,05	0,05	0,05	0,05	0,05	0,05	0,05	0,05	0,05
Registrierfähigkeit		m ³	100'000	100'000	100'000	100'000	100'000	100'000	100'000	100'000	100'000	100'000
Temperatur		max. °C	30	30	30	30	30	30	30	30	30	30
Messbereich			R100	R160	R160	R160	R160	R160	R160	R160	R160	R160

Masse und Gewichte			MTKcoder® MP (horizontal)						MTKcoder® MP-VS oder -VF (vertikal) ¹⁾			
Baulänge ohne Verschraubung	A	mm	220	220	260	260	300	300	105	150	150	200
Baulänge mit Verschraubung		mm	310	310	370	370	434	454	195	260	260	334
Höhe mit Zählerdeckel	B	mm	125	125	135	135	160	174	-	-	-	-
Höhe mit Induktiv-Schnittstelle	B1	mm	137	137	147	147	172	186	-	-	-	-
Höhe mit Funkmodul RCM® compact	B2	mm	201	201	211	211	236	250	-	-	-	-
Höhe mit Zählerdeckel ab Rohrmitte	C	mm	85	85	91	91	114	117	-	-	-	-
Höhe mit Induktiv-Schnittstelle ab Rohrmitte	C1	mm	97	97	103	103	126	129	-	-	-	-
Höhe mit Funkmodul RCM® compact ab Rohrmitte	C2	mm	161	161	167	167	190	193	-	-	-	-
Ausladung mit Zählerdeckel / Induktiv-Schnittstelle	D	mm	-	-	-	-	-	-	148	169	183	226
Ausladung mit Funkmodul RCM® compact	D1	mm	-	-	-	-	-	-	150	169	183	226
Ausladung mit Zählerdeckel / Induktiv-Schnittstelle ab Rohrmitte	E	mm	-	-	-	-	-	-	130	143	156	190
Ausladung mit Funkmodul RCM® compact ab Rohrmitte	E1	mm	-	-	-	-	-	-	132	143	156	190
Einbautiefe mit Zählerdeckel ab Rohrmitte	W	mm	48	48	50	50	68	76	48	49	51	70
Einbautiefe mit Funkmodul RCM® compact ab Rohrmitte ⁴⁾	W1	mm	54	54	54	54	68	76	54	54	54	70
Einbautiefe IP68 oder mit Induktiv-Schnittstelle ab Rohrmitte ⁴⁾	W2	mm	57	57	57	57	68	76	57	57	57	70
Höhe mit geöffnetem Zählerdeckel	G	mm	173	173	183	183	208	222	-	-	-	-
Gewicht ohne Verschraubung		ca. kg	2,1	2,1	2,6	2,7	5,4	6,7	-	-	-	-
Gewicht ohne Verschraubung MTK-VS		ca. kg	-	-	-	-	-	-	1,9	3,0	3,0	6,0
Gewicht ohne Verschraubung MTK-VF		ca. kg	-	-	-	-	-	-	2,0	3,4	3,7	7,3
Gewicht mit Verschraubung		ca. kg	2,4	2,4	3,1	3,4	6,5	8,3	-	-	-	-
Gewicht mit Verschraubung MTK-VS		ca. kg	-	-	-	-	-	-	2,2	3,5	3,7	7,1
Gewicht mit Verschraubung MTK-VF		ca. kg	-	-	-	-	-	-	2,3	3,9	4,4	8,4