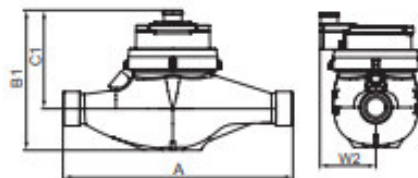


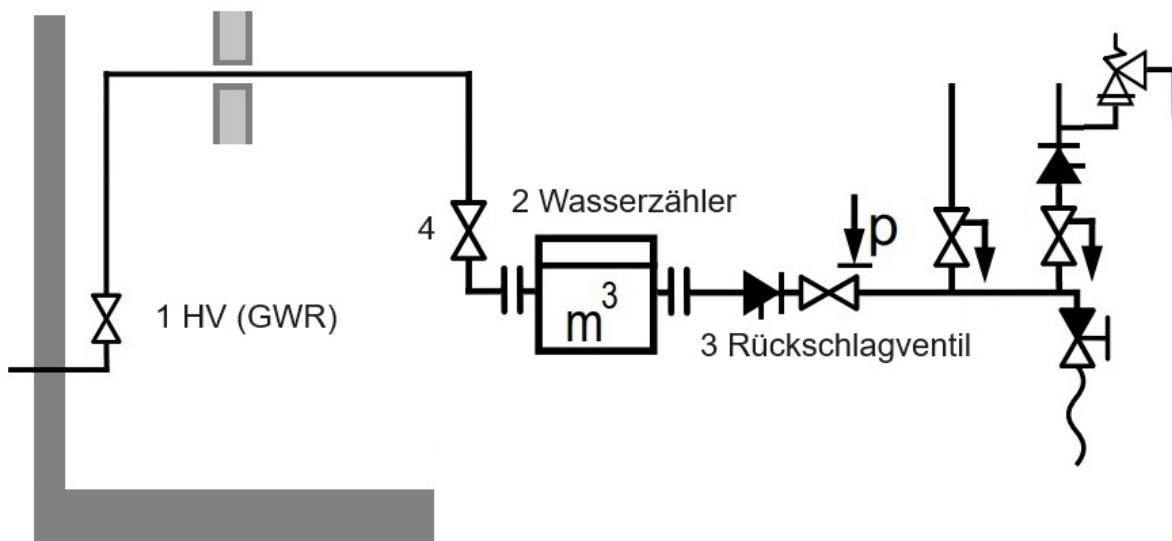
Wasser Installationshinweis



MTKcoder® MP
mit Induktiv-Schnittstelle



MTKcoder® MP-V...
mit Induktiv-Schnittstelle



Legende:

1. Hauptabsperrrarmatur (Liefergrenze GWR).
2. Wasserzähler Lieferung und Montage durch GWR bei Schlusskontrolle.
3. Rückschlagventil zur Verhinderung, dass die Hausinstallation nicht entleert.
4. Absperrrarmatur, wenn der Wasserzähler nicht im gleichen Raum wie Hauptabsperrrarmatur.

In Trinkwasser Installationen sind nur SVGW zugelassene Werkstoff und Apparate einzusetzen. Die Installationen sind nach aktuellen SVGW Richtlinien auszuführen und zu unterhalten. Vor der Neu oder Installationsanpassung sind die Arbeiten dem Werk anzuzeigen.

<https://www.gwrueti.ch/wasser.html/478>

GEMEINDEWERKE RÜTI ZH

sauber vernetzt & sicher versorgt

Technische Daten

| Baureihe | | | MTKcoder® MP (horizontal) | | | | | | MTKcoder® MP-VS oder -VF (vertikal) ¹⁾ | | | |
|------------------------------------|----------------|-------------------|---------------------------|-----------------|---------|---------|---------|---------|---|---------|---------|---------|
| Nennweite | DN | mm | 15 | 20 | 25 | 32 | 40 | 50 | 20 | 25 | 32 | 40 |
| Anschlussgewinde am Zähler | G...B | Zoll | 1 | 1 | 1¼ | 1½ | 2 | 2 3/8 | 1 | 1¼ | 1½ | 2 |
| Anschlussgewinde der Verschraubung | R... | Zoll | ¾ ²⁾ | ¾ ²⁾ | 1 | 1¼ | 1½ | 2 | ¾ ²⁾ | 1 | 1¼ | 1½ |
| Nenndruck | PN | bar | 16 | 16 | 16 | 16 | 16 | 16 | 16 | 16 | 16 | 16 |
| Zulässige Dauerbelastung | Q ₃ | m ³ /h | 2,5 | 4 | 6,3 | 10 | 16 | 25 | 4 | 6,3 | 10 | 16 |
| Maximale Belastung ³⁾ | Q ₄ | m ³ /h | 3,125 | 5 | 7,875 | 12,5 | 20 | 31,25 | 5 | 7,875 | 12,5 | 20 |
| Trenngrenze ±2% | Q ₂ | m ³ /h | 0,04 | 0,04 | 0,063 | 0,1 | 0,16 | 0,25 | 0,04 | 0,063 | 0,1 | 0,16 |
| Untere Messbereichsgrenze ±5% | Q ₁ | m ³ /h | 0,025 | 0,025 | 0,039 | 0,062 | 0,1 | 0,156 | 0,025 | 0,039 | 0,062 | 0,1 |
| Kleinste ablesbare Menge | | l | 0,05 | 0,05 | 0,05 | 0,05 | 0,05 | 0,05 | 0,05 | 0,05 | 0,05 | 0,05 |
| Registrierfähigkeit | | m ³ | 100'000 | 100'000 | 100'000 | 100'000 | 100'000 | 100'000 | 100'000 | 100'000 | 100'000 | 100'000 |
| Temperatur | | max. °C | 30 | 30 | 30 | 30 | 30 | 30 | 30 | 30 | 30 | 30 |
| Messbereich | | | R100 | R160 | R160 | R160 | R160 | R160 | R160 | R160 | R160 | R160 |

| Masse und Gewichte | | | MTKcoder® MP (horizontal) | | | | | | MTKcoder® MP-VS oder -VF (vertikal) ¹⁾ | | | |
|---|----|--------|---------------------------|-----|-----|-----|-----|-----|---|-----|-----|-----|
| Baulänge ohne Verschraubung | A | mm | 220 | 220 | 260 | 260 | 300 | 300 | 105 | 150 | 150 | 200 |
| Baulänge mit Verschraubung | | mm | 310 | 310 | 370 | 370 | 434 | 454 | 195 | 260 | 260 | 334 |
| Höhe mit Zählerdeckel | B | mm | 125 | 125 | 135 | 135 | 160 | 174 | - | - | - | - |
| Höhe mit Induktiv-Schnittstelle | B1 | mm | 137 | 137 | 147 | 147 | 172 | 186 | - | - | - | - |
| Höhe mit Funkmodul RCM® compact | B2 | mm | 201 | 201 | 211 | 211 | 236 | 250 | - | - | - | - |
| Höhe mit Zählerdeckel ab Rohrmitte | C | mm | 85 | 85 | 91 | 91 | 114 | 117 | - | - | - | - |
| Höhe mit Induktiv-Schnittstelle ab Rohrmitte | C1 | mm | 97 | 97 | 103 | 103 | 126 | 129 | - | - | - | - |
| Höhe mit Funkmodul RCM® compact ab Rohrmitte | C2 | mm | 161 | 161 | 167 | 167 | 190 | 193 | - | - | - | - |
| Ausladung mit Zählerdeckel / Induktiv-Schnittstelle | D | mm | - | - | - | - | - | - | 148 | 169 | 183 | 226 |
| Ausladung mit Funkmodul RCM® compact | D1 | mm | - | - | - | - | - | - | 150 | 169 | 183 | 226 |
| Ausladung mit Zählerdeckel / Induktiv-Schnittstelle ab Rohrmitte | E | mm | - | - | - | - | - | - | 130 | 143 | 156 | 190 |
| Ausladung mit Funkmodul RCM® compact ab Rohrmitte | E1 | mm | - | - | - | - | - | - | 132 | 143 | 156 | 190 |
| Einbautiefe mit Zählerdeckel ab Rohrmitte | W | mm | 48 | 48 | 50 | 50 | 68 | 76 | 48 | 49 | 51 | 70 |
| Einbautiefe mit Funkmodul RCM® compact ab Rohrmitte ⁴⁾ | W1 | mm | 54 | 54 | 54 | 54 | 68 | 76 | 54 | 54 | 54 | 70 |
| Einbautiefe IP68 oder mit Induktiv-Schnittstelle ab Rohrmitte ⁴⁾ | W2 | mm | 57 | 57 | 57 | 57 | 68 | 76 | 57 | 57 | 57 | 70 |
| Höhe mit geöffnetem Zählerdeckel | G | mm | 173 | 173 | 183 | 183 | 208 | 222 | - | - | - | - |
| Gewicht ohne Verschraubung | | ca. kg | 2,1 | 2,1 | 2,6 | 2,7 | 5,4 | 6,7 | - | - | - | - |
| Gewicht ohne Verschraubung MTK-VS | | ca. kg | - | - | - | - | - | - | 1,9 | 3,0 | 3,0 | 6,0 |
| Gewicht ohne Verschraubung MTK-VF | | ca. kg | - | - | - | - | - | - | 2,0 | 3,4 | 3,7 | 7,3 |
| Gewicht mit Verschraubung | | ca. kg | 2,4 | 2,4 | 3,1 | 3,4 | 6,5 | 8,3 | - | - | - | - |
| Gewicht mit Verschraubung MTK-VS | | ca. kg | - | - | - | - | - | - | 2,2 | 3,5 | 3,7 | 7,1 |
| Gewicht mit Verschraubung MTK-VF | | ca. kg | - | - | - | - | - | - | 2,3 | 3,9 | 4,4 | 8,4 |