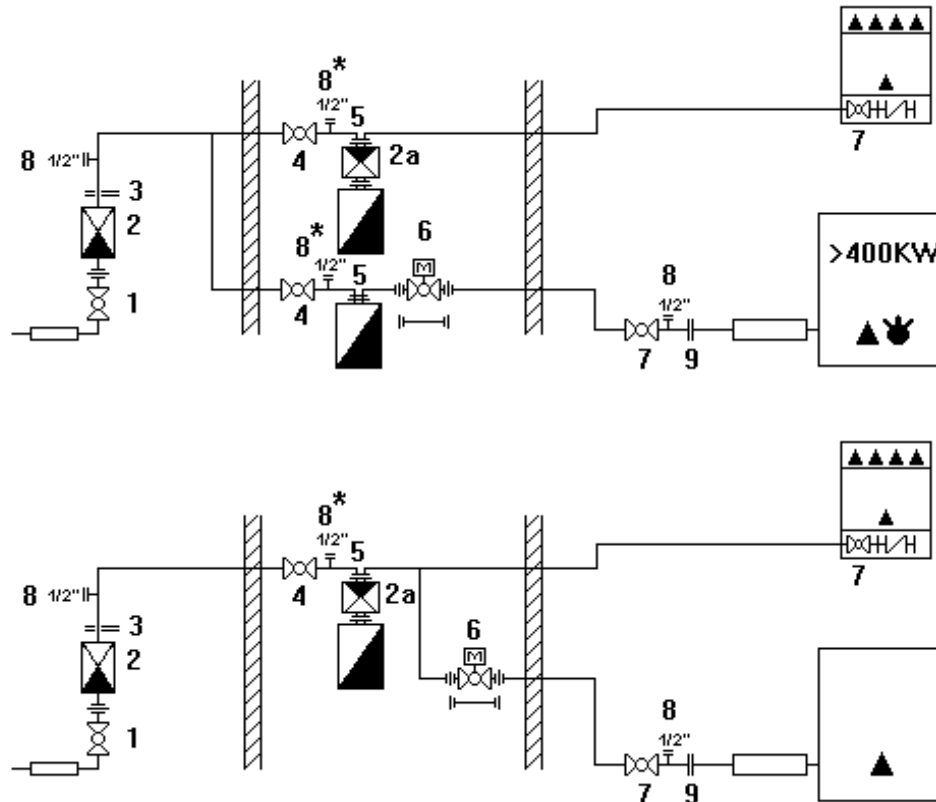


## Gas Installationshinweis



### Legende:

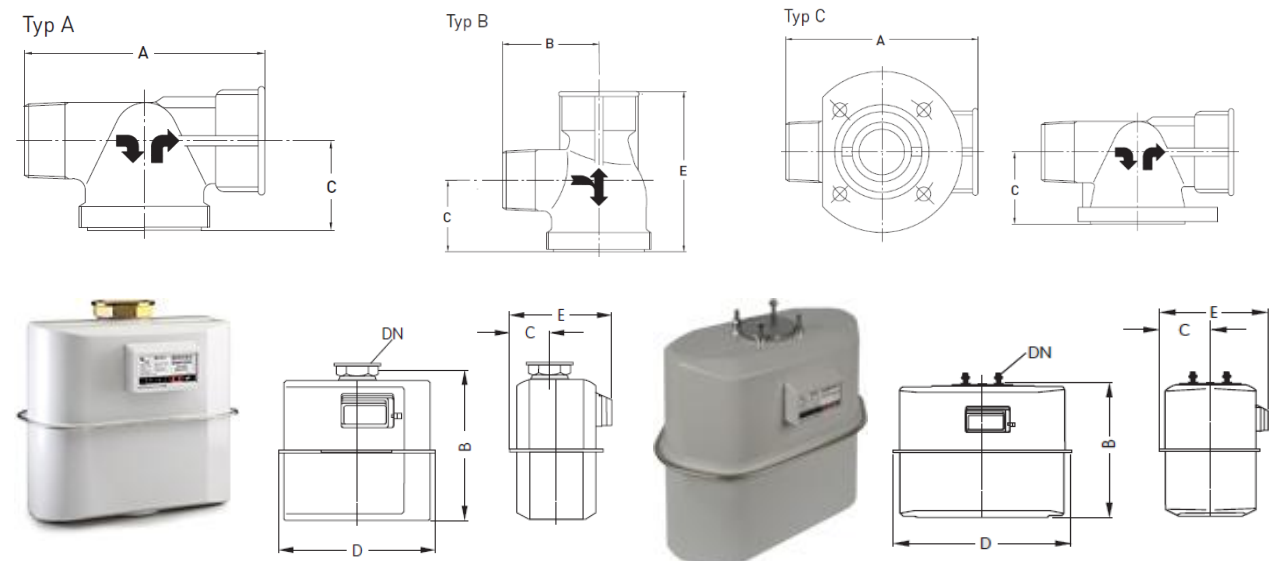
1. Hauptabsperrrarmatur.
2. Druckreduzierventil bei grösser Leistung und Vordruck grösser als 100 mbar.
- 2a ZR20 Druckregler bei kleiner Leistung bis ca. 40 KW und Vordruck kleiner als 100mbar.
3. Liefergrenze Gemeindewerke Rüti.
4. Absperrrarmatur bei mehreren Gaszählern.  
oder wenn Gaszähler nicht im gleichen Raum wie Hauptabsperrrarmatur.
5. Gaszähler Lieferung und Montage durch GWR bei Schlusskontrolle.
6. Magnetventil ab 70 KW ausserhalb Heizraum, mit Holländer und Passstück an der Wand.
7. Apparateabstellarmatur.
8. 1/2" Prüfstutzen (Messungen und Entlüftung).  
\* Vor Gaszähler nur nötig bei mehreren Zählen oder wenn Gaszähler nicht im gleichen Raum wie Hauptabsperrrarmatur
9. Flansch oder Gassteckdose für Gebläsebrenner.

- Gasleitungen ab 2" müssen geschweisst werden. In Autoeinstellhallen sind Stahlrohre oder vom SVGW zertifizierte Rohrsysteme in HTB- Ausführung zu verwenden und feuerfest aufzuhängen. (Schweissnähte müssen bis nach der Druckprüfung schwarz bleiben.)
- Die Schlusskontrolle der Gasleitung wird mit der Zählermontage durch die Gemeindewerke Rüti durchgeführt.
- Das T-Stück des Balgengaszählers ist max. auf ca. 1,9m zu montieren.

## Gas Installationshinweis

### Balgengaszähler G10 bis G25

Abmessungen und Gewicht		(Typ A/B) Einrohr- Anschluss (Typ C)		
		G10e	G16e	G25e
<b>Zählergrösse GWF</b>		G10e	G16e	G25e
Nennweite	DN mm	40	40	40
Stutzenabstand	A mm	---	---	---
Gesamtbreite	D <sub>1</sub> /D <sub>2</sub> mm	334	334	465
Höhe	B mm	323	323	385
Einbautiefe	C mm	85	85	138
Gesamttiefe	E mm	218	218	289
Gewicht	kg	5.1	5.1	10.6



### Hausregler je nach Vordruck

