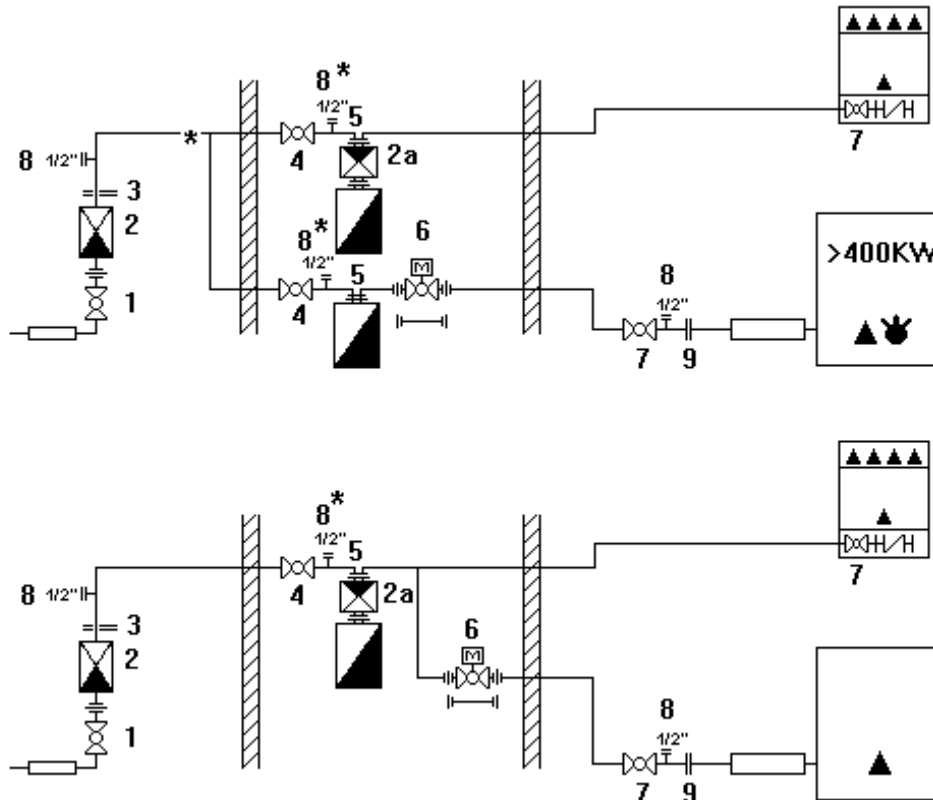


Installationshinweis



Legende:

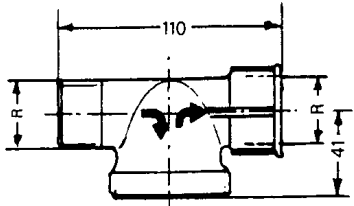
1. Hauptabsperrrarmatur.
2. Druckreduzierventil bei grösser Leistung und Vordruck grösser als 100 mbar.
- 2a ZR20 Druckregler bei kleiner Leistung bis ca. 40 KW und Vordruck kleiner als 100mbar.
3. Liefergrenze Gemeindewerke Rüti.
4. Absperrrarmatur bei mehreren Gaszählern.
oder wenn Gaszähler nicht im gleichen Raum wie Hauptabsperrrarmatur.
5. Gaszähler Lieferung und Montage durch GWR bei Schlusskontrolle.
6. Magnetventil ab 70 KW ausserhalb Heizraum, mit Holländer und Pässstück an der Wand.
7. Apparatgestellarmatur.
8. 1/2" Prüfstutzen (Messungen und Entlüftung).
- * Vor Gaszähler nur nötig bei mehreren Zählen oder wenn Gaszähler nicht im gleichen Raum wie Hauptabsperrrarmatur
9. Flansch oder Gassteckdose für Gebläsebrenner.

- Gasleitungen ab 2" müssen geschweisst werden. In Autoeinstellhallen sind Stahlrohre oder vom SVGW zertifizierte Rohrsysteme in HTB- Ausführung zu verwenden und feuerfest aufzuhängen. (Schweissnähte müssen bis nach der Druckprüfung schwarz bleiben.)
- Die Schlusskontrolle der Gasleitung wird mit der Zählermontage durch die Gemeindewerke Rüti durchgeführt.
- Das T-Stück des Balgengaszählers ist auf ca. 1,9m zu montieren.

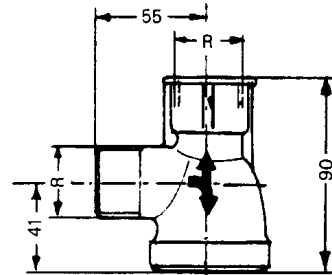
Installationshinweis

Einrohr Anschluss T-Stück

R bei Bestellung angeben: 1", 3/4"



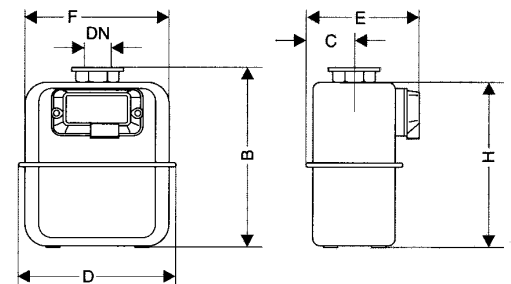
Ausführung/Modèle A
gerader Durchgang/
passage droit



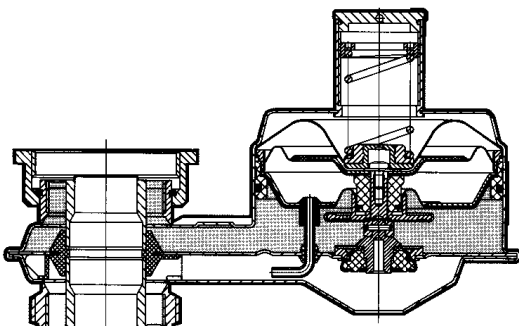
Ausführung/Modèle B
Eingang horizontal/
entrée horizontale/
Ausgang vertikal/
sortie verticale

Abmessungen Gaszähler GMT

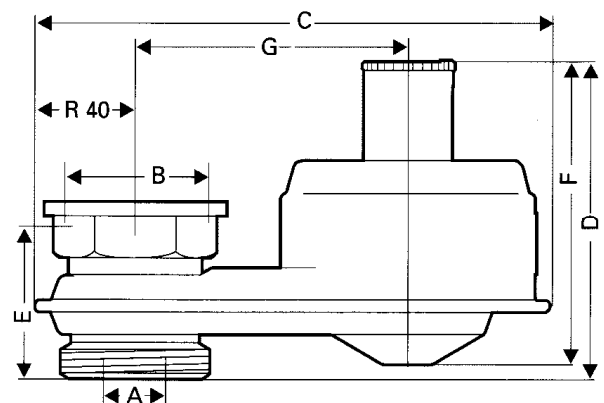
Abmessung		Zählergrösse			
		Einrohr-Anschluss			
		G-2,5 E	G-4 E	G-6 E	
A	Rohrabstand	mm			
B	Höhe	mm	223	257	328
C	Einbautiefe	mm	69	74	85
D	Gesamtbreite	mm	208	236	330
E	Gesamttiefe	mm	162	236	205
F	Gehäusebreite	mm	186	209	
H	Gehäusehöhe	kg	206	238	
Gewicht			1.85	2.8	4.2



Zählerdruckregler GMT



ZR 25 ED

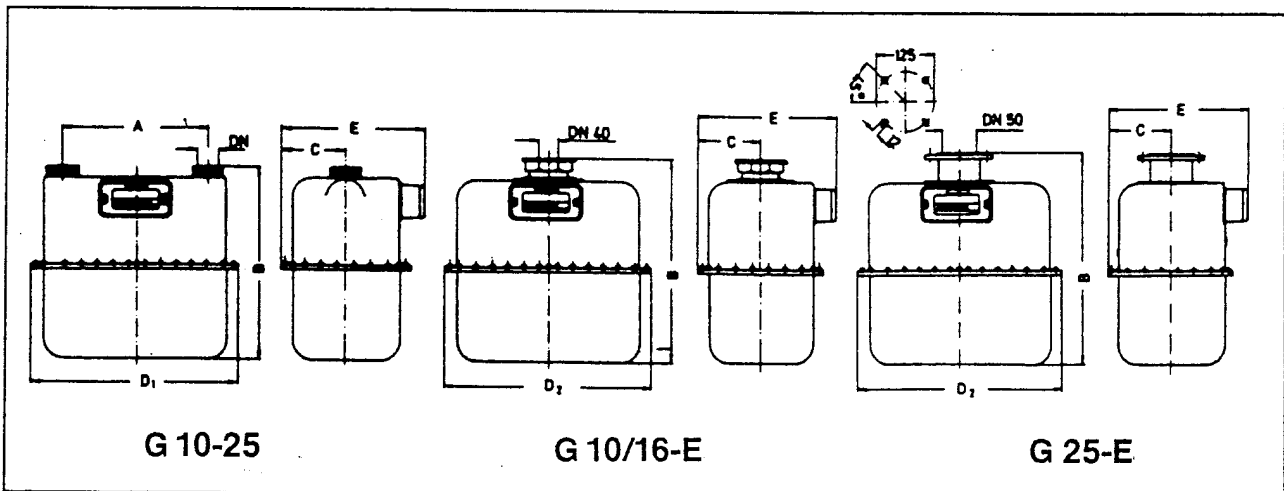


Typ	Nennw.	Anschluss	Abmessungen (mm)					Durchfluss		Gewicht
			C	D	E	F	G	qpe _{min}	qpe _{max}	
ZR 25 E	DN 25	Einstutzen G 2.5/4/6 E	207	135	58	124	110	10	16	1.2

Installationshinweis

Balgengaszähler G10 bis G25

Abmessungen und Gewicht		Zweirohr- Anschluss			Einrohr- Anschluss		
Zählergrösse		G10	G16	G25	G10e	G16e	G25e
Nennweite	DN mm	40	40	40	40	40	40
Stutzenabstand	A mm	290	290	335	---	---	---
Gesamtbreite	D ₁ /D ₂ mm	392	392	450	392	392	450
Höhe	B mm	362	362	410	380	380	447
Einbautiefe	C mm	120	120	138	120	120	138
Gesamttiefe	E mm	266	266	297	267	267	302
Gewicht	kg	9.5	9.5	12.8	9.8	9.8	13.1



Hausregler je nach Vordruck.

